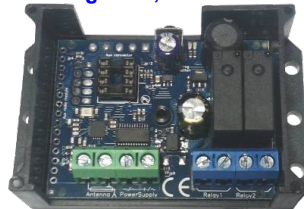


Creasol UniRec2
Multi-frequency 2ch receiver
Works with almost any
remote control, fixed and
rolling code, AM and FM.



Creasol UniRec2

Multifrequency universal receiver with
2 relay outputs, 250V 5A max.

Receives in 1 or 2 frequencies,
selectable by the user, AM/FM:
433.42, 433.92, 434.15, 434.42,
868.3, 868.5, 868.8 MHz,
288÷418MHz.

Operating frequencies:	433.42÷434.42, 868.3÷868.8, 288÷418MHz (Extra-EU)
Number of different remote controls:	Up to 60, depending by type of code. Up to 1000 with optional memory.
Sensitivity:	-102dBm
Power supply:	6÷36Vdc or 7÷27Vac
Max current consumption:	100mA @6Vdc, 23mA @36Vdc
Output ratings:	Max resistive load: 5A. Max voltage: 30Vdc or 250Vac

EN
DE
FR



ENGLISH

Introduction: this is a 2 channels universal receiver that activates the corresponding output when receives a code transmitted by a remote control that was previously programmed into the receiver. It can be used to replace a non-operational receiver, a rolling code receiver or to add a new frequency to an existing receiver. Also it can be used to control one or two actuators by a remote control, e.g. lights or small motors/pump.

It supports up to 60 different remote controls (the number depends by the type/length of the transmitted code), limit that can be easily exceeded by installing an optional/removal memory: in this case up to 1000 remote controls are supported, and the configuration is also stored in the external memory so it's possible to move the configuration to another receiver or duplicate/store it using a standard eeprom programmer. It also supports "master remote controls", that are not used to activate the output, but to enable programming new remote controls for that output without the need to physically access the receiver.

Different types of remote controls are supported, so it's possible to use the receiver with a mixed of different remote controls, all operating in the same frequency and with same modulation. It's also possible to install an additional receiver module, if needed.

In case the receiver controls a motor, to prevent any malfunction caused by overvoltages when the motor is turned off, appropriate protections (snubbers, capacitors and varistors connected to the motor) should be taken.

Installation: device should be placed in a proper environment: in case of high humidity, place inside an IP65 case. Connect external antenna (coaxial cable) as indicated in the silkscreen, or a single wire on the left-side screw connector, with length 8cm for 868MHz, 17cm for 433MHz or 25cm for lower frequencies. Connect, through fuses, the power supply and relay outputs.

Configuration: this device is supplied pre-configured to receive at 433.92 MHz, AM modulation, and to activate outputs for 500ms. To modify this configuration, press quickly the button *Prog* a number of times corresponding to the programming channel (if needed), the parameter number and the desired value, as shown in the figure. If programming fails, a long red flash will be emitted.

In *hold-to-run* mode the output is active until the button on remote control is released. In *bistable* mode, the remote control button is used to toggle the output ON-OFF-ON-OFF. In *bistable ON/OFF* mode, one button is used to switch output ON, and another button to switch output OFF. In timer modes, normally it's needed only a button to switch output ON for the programmed time: if the button is pressed again while output is ON, after more than 10s, the output is switched OFF.

For any bistable or timer mode, it's possible to program one or more remote controls that are capable to only switch output OFF: follow the instructions below selecting channel 3 (OFF function corresponding to channel 1) or 4 (OFF function corresponding to channel 2).

Learning remote controls: press the *Prog* button 1 or 2 times, corresponding to the selected channel, or 3 or 4 times for the corresponding OFF functions: Led goes solid green. Press *Prog* twice to enable learning mode: Led starts flashing slowly. Press a button on the remote controls that should be learned. Every time a new code is learned, the 10s timeout is reload and Led flashes twice if the code is programmed, 3 times if was already learned, 6 times if memory is full.

During the learning process, the receiver sensitivity is reduced to avoid the possibility of learning unwanted remote control transmitting from a distant location. Anyway, be careful about this.

Removing remote controls: press the *Prog* button from 1 to 4 times, corresponding to the selected channel: Led goes solid green. Press *Prog* 3 times, then press button on remote controls in the same way as learning procedure. Led flashes 4 times for any removed code. To blank the whole memory, press the *Prog* button 10 times, wait for Led flashing, the press *Prog* button 3 times; press button 4 times instead of 3 to get a factory reset.

Learning master remote controls: press the *Prog* button 1 or 2 times, corresponding to the selected channel: Led goes solid green. Press *Prog* 4 times, then press button on remote control: this remote controls will not activate the output, but can be used to enable learning procedure without the need to access the receiver and press *Prog* button. To learn new remote controls in this way, put the *master* remote control in trasmission for 2s, then keep in transmission for 2s the new remote controls that should be learned: every time a new remote control is learned, the 10s timer is reload to permit successive learnings.

Security and safety: do not use in systems that require a high level of anti-theft security. Installation should be done by a qualified technician, in a well insulated enclosure, protected by dust, high humidity, steam and contact with other circuits and metal parts. All responsibility, for any damage caused by not complying with the instructions in this manual, is declined.

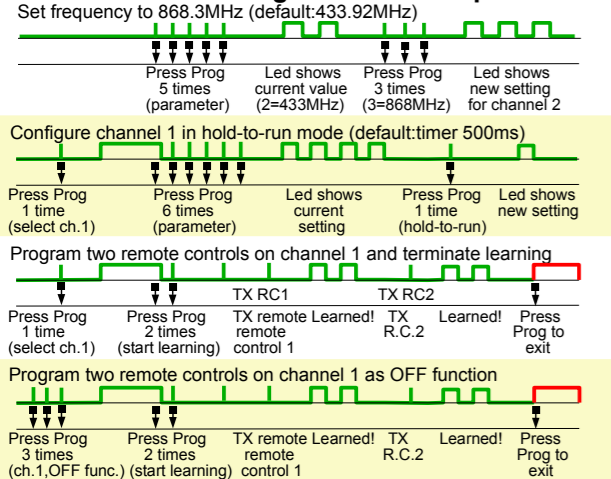
Warranty: complies with statutory requirements, and covers only defects, within the product itself, in material and manufacture. Your local stockist should be contacted in connection with any warranty-related matters.

CE Declaration of Conformity: Creasol hereby declares that the radio control *UniRec2* meets the essential requirements of the European Directive 1999/5/EC (R&TTE). Applied standards: EN300220, EN301489, EN60950. Declaration of Conformity can be obtained from <http://www.ce.creasol.it>

Parameter	Value (default value underlined)
Ch 2=learn mode	Program new remote controls for the specified channel
Ch 3=erase mode	Remove remote controls from memory
Ch 4=learn master	Program new master remote controls for the specified channel
5=set frequency. *: not enabLed inside UE	<u>2=433.92</u> , 3=868.3, 4=315*, 5=288*, 6=300*, 7=303*, 8=306*, 9=310*, 10=318*, 11=330*, 12=390*, 13=403.55*, 14=418*, 15=433.42, 16=434.15, 17=434.42, 18=868.5, 19=868.8MHz
Ch 6=output type	1=hold-to-run, 2=bistable, 3=bistable ON/OFF, <u>4=timer</u> <u>500ms</u> , 5=1s, 6=15s, 7=30s, 8=1m, 9=2m, 10=5m, 11=10m, 12=15m, 13=30m, 14=45m, 15=60m
Ch 7=output function	<u>1=normally open</u> , 2=normally closed, 3=electric lock before open, 4=only one output active
9=modulation	<u>1=OOK(AM)</u> , 2=FSK(FM) 12KHz, 3=FSK 25KHz, 4=ext.module, 5=OOK narrow bandwidth (higher sensitivity)
10=reset memory	3=remove all remote controls, 4=full factory reset
11=second frequency	<u>1=disabled</u> , 2÷19: see parameter 5
12=second modulation	See parameter 9

When **Ch** is specified, *Prog* button must be pushed in advance a number of times corresponding to the channel: normally 1 or 2; 3 or 4 to select the OFF function. Press *Prog* button a number of times corresponding the parameter: the green Led will flashes a number of times corresponding with the actual value. If Parameter is less equal of 4, program/erase procedure will start, else press *Prog* button a number of times corresponding to the desired value, or wait 5s to exit.

UniRec2 configuration - Examples



DEUTSCH

Einführung: Dies ist ein 2-Kanal Universalempfänger, welcher den entsprechenden Ausgang wählt, wenn ein Code aus einem zuvor programmierten Sender aktiviert wird. Weitere Informationen in der englischen Beschreibung. Er unterstützt bis zu 60 verschiedene Sender (1000 mit optionaler/Entfernen Speicher) und unterstützt auch die "Master-Sender" Funktion, welche nicht verwendet werden kann, um den Ausgang zu aktivieren, jedoch um neue Sendern zu programmieren ohne die Notwendigkeit, physisch auf den Empfänger zu zugreifen.

Beachten sie bitte geeignete Schutzmaßnahmen zum Schutz vor Überspannungen zu treffen, falls der Motor mit dem Empfänger verbunden ist.

Installation: Bei hoher Luftfeuchtigkeit, ist das Produkt in einem IP65-Gehäuse zu platzieren. Schließen Sie externe Antenne, wie im Siebdruck angegeben, oder einen einzelnen Draht auf der linken Verschraubung an, 8cm für 868MHz, 17cm für 433MHz. Verbinden Sie über Sicherungen, die Stromversorgung und Relaisausgänge.

Konfiguration: Dieses Gerät ist vorkonfiguriert und wird geliefert mit 433.92 MHz, um AM-Modulation zu empfangen und ist aktiviert für Ausgänge von 500ms. Um dies Konfiguration zu ändern, drücken Sie schnell die *Prog*-Taste mehrmals entsprechend der Programmierung Kanal (falls erforderlich), die Parameterzahl und dem Sollwert wird, wie in der Figur gezeigt. Wenn die Programmierung fehlschlägt, leuchtet das Led länger rot auf. In hold-to-Run-Modus ist der Ausgang aktiv, bis die Fernbedienung Sende endet. Im bistable Modus wird der Ausgang umgeschaltet wird. In bistable ON/OFF-Modus wird eine Taste verwendet werden, um Schaltausgang ON, und eine andere Taste, um Ausgabe auszuschalten. Für jede bistabile oder Timer-Modus, ist es möglich, Sender, die in der Lage, nur Schaltausgang AUS sind zu programmieren: die folgenden Anweisungen der Auswahl Kanal 3 (OFF Funktion entsprechend Kanal 1) oder 4 (AUS-Funktion entsprechend Kanal 2).

FRANÇAISE

Sendr anlernen: Drücken Sie die Prog 1 oder 2 mal, entsprechend dem gewählten Kanal oder 3 oder 4 Mal für die entsprechenden AUS-Funktionen: Led leuchtet grün. Prog zweimal, um den Lernmodus zu aktivieren: Led blinkt langsam. Drücken Sie eine Taste auf der Sender, die innerhalb von 10s gelernt werden sollte: Led blinkt zweimal, wenn der Code ist so programmiert, 3-mal, wenn bereits gelernt wurde, 6-mal, wenn der Speicher voll ist, dann ist es möglich, andere Fernbedienungen innerhalb von 10s zu lernen.

Entfernen von Sender: Drücken Sie die Prog-Taste 1-4 Mal, entsprechend dem ausgewählten Kanal: Led leuchtet grün. Prog-3-mal, und drücken Sie Taste auf Sender, die entfernt werden sollen. Led blinkt 4-mal für jeden entfernten Code auf.

Lernen Master Sender: Drücken Sie die Prog 1 oder 2 mal, entsprechend dem ausgewählten Kanal: Led leuchtet grün. Prog-4-mal, und drücken Sie Taste auf der Sender: Die Sender wird der Ausgang nicht aktiviert, kann aber verwendet werden, Lernverfahren, ohne dass der Empfänger den Zugang zu ermöglichen.

Sicherheit: Verwenden Sie in nicht-Systeme, die ein hohes Maß an Anti-Diebstahl-Sicherheit erfordern. Die Installation sollte von einem qualifizierten Techniker durchgeführt werden, in einem gut isolierten Gehäuse, durch Staub, hoher Luftfeuchtigkeit, Dämpfen und Kontakt mit anderen Schaltungen und Metallteilen geschützt. Alle Verantwortung für Schäden, die nicht mit den Anweisungen in diesem Handbuch Einhaltung verursacht wird, zurückgegangen.

Garantie: erfüllt die gesetzlichen Anforderungen und decken nur Defekte im Produkt selbst, in Material und Herstellung. Ihr Fachhändler sollte im Zusammenhang mit Gewährleistungsfragen kontaktiert werden.

CE-Konformitätserklärung: Creasol erklärt hiermit, dass der Empfänger UniRec2 entspricht den grundlegenden Anforderungen der europäischen Richtlinie 1999/5/CE (R&TTE). Konformitätserklärung ist <http://www.ce.creasol.it> verfügbar

Introduction: ceci est un récepteur universel 2 canaux qui active la sortie correspondante lorsque reçoit un code à partir d'une télécommande programmée précédemment. Plus d'informations dans la description en anglais. Il prend en charge jusqu'à 60 télécommandes différentes (1000 avec mémoire optionnelle/retrait), et prend également en charge "maîtres télécommandes", qui ne sont pas utilisés pour activer la sortie, mais pour permettre la programmation de nouvelles télécommandes pour cette sortie sans avoir à physiquement accéder au récepteur.

Dans le cas où le récepteur commande un moteur, pour éviter tout dysfonctionnement causé par des surtensions lorsque le moteur est éteint, les protections appropriées doivent être mises en place: condensateurs et varistances.

Installation: en cas de forte humidité, placer dans un boîtier IP65. Connectez l'antenne externe comme indiqué dans la sérigraphie, ou un seul fil sur le connecteur à vis côté gauche, avec une longueur de 8cm pour 868MHz, 17cm pour 433MHz, ou 25cm pour les fréquences inférieures. Branchez, à travers des fusibles, l'alimentation et les sorties de relais.

Configuration: cet appareil est livré pré-configuré pour recevoir à 433.92 MHz, modulation AM, et pour activer les sorties pour 500ms. To modifier cette configuration, appuyez rapidement sur le bouton Prog un certain nombre de fois correspondant au canal de programmation (si nécessaire), le numéro de paramètre et la valeur désirée, comme indiqué sur la figure. Si la programmation échoue, une longue rouge flash sera émis. En mode *hold-to-run* la sortie est active jusqu'à ce que la télécommande se termine transmission. En mode *bistable*, la sortie bascule. Dans le mode *bistable ON/OFF*, un bouton permet de basculer la sortie ON, et un autre bouton pour basculer la sortie OFF. Pour tout mode bistable ou timer, il est possible de programmer des télécommandes qui sont capables de passer seule sortie OFF: suivez les instructions ci-dessous en sélectionnant le canal 3 (OFF fonction correspondant au canal 1) ou 4 (OFF fonction correspondant au canal 2).

Apprentissage d'une télécommande: appuyez sur le bouton *Prog* 1 ou 2 fois selon le canal choisi, ou 3 ou 4 fois pour les fonctions correspondant à OFF: la Led passe au vert. Appuyez deux fois sur *Prog* pour activer le mode d'apprentissage: la Led commence à clignoter lentement. Dans les 10s qui suivent, appuyez sur le bouton de télécommandes qui doit être associé à ce canal. La Led clignote 2fois si le code a bien été enregistré, 3fois s'il a déjà été appris, ou 6fois si la mémoire est pleine, et il est possible d'apprendre d'autres télécommande dans les 10s qui suivent.

Suppression d'une télécommande: appuyez sur le bouton *Prog* de 1 à 4 fois, selon le canal sélectionné: la Led passe au vert fixe. Appuyez sur *Prog* 3fois, puis appuyez sur le bouton de la télécommande à supprimer de la mémoire comme pour le processus d'apprentissage. La Led clignote 4 fois lorsque le code est bien supprimé.

Apprentissage de télécommandes «maîtres»: appuyez sur le bouton *Prog* 1 ou 2 fois, correspondant au canal sélectionné: la Led passe au vert fixe. Appuyez sur *Prog* 4 fois, puis appuyez sur le bouton de la télécommande: le code de télécommande ainsi associé ne contrôlera pas directement la sortie, mais permettra de déclencher la procédure d'apprentissage sans devoir accéder au récepteur et appuyer sur le bouton *Prog*.

Protection et sécurité: ne pas utiliser pour les systèmes qui nécessitent un haut niveau de sécurité contre le vol. L'installation doit être effectuée par un technicien qualifié, à un emplacement correctement isolé, protégée de la poussière, de l'humidité, de la vapeur et du contact avec d'autres circuits et pièces métalliques. Nous déclinons toute responsabilité pour tout dommage causé en ne respectant pas les instructions de ce manuel.

Garantie: couvre les défauts du produit lui-même, de matériaux et de fabrication. Votre revendeur local doit être contacté pour toute question liée à la garantie.

Déclaration de conformité CE: Creasol déclare que le récepteur *UniRec2* répond aux exigences essentielles de la directive européenne 1999/5/CE (R&TTE). La déclaration de conformité est disponible à <http://www.ce.creasol.it>